

AUDIO-TÜRLAUTSPRECHERMODUL PLUS

351100

BESCHREIBUNG

Audio-Türlautsprecher-Modul mit 4 Ruftasten zur Erstellung von Audio- und Video-Systemen in 2-Draht Technologie. Erweiterbar mit Night & Day Weitwinkelkamera Art. 352400, Grafikdisplay Art. 352500, Modul mit Induktionsschleife Art. 352700 sowie Codelock/Tastatur Art. 353000 und Transponder-Lesegerät Art. 353200. Mit Einstellung der Lautstärke von Lautsprecher und Mikrofon. Zur Verwaltung von bis zu 100 Ruftasten über das Codelock-/Tastatur-Modul oder mit 2-reihigen Ruftastmodulen. Mit 1-reihigen Ruftastmodulen sind bis zu 50 Ruftasten möglich. Der Türöffner (max. 30 Ohm Innenwiderstand) wird direkt an die Klemmen S+ und S- (18 V 4 A Stosstrom – 250 mA Haltestrom) angeschlossen. Über die Klemmen PL kann eine externe Türöffnertaste (z. B. Postschloss) eingebunden werden. An die Klemmen 1 und 2 kann ein zusätzliches Netzgerät angeschlossen werden (z. B. bei Grossanlagen mit mehreren Türstationen). Das Gerät ist mit mehreren Status-LED ausgestattet, die folgende Betriebszustände anzeigen: Tür offen, Kommunikation aktiv, Ruf getätigt und System besetzt. Integrierter Helligkeitssensor zum automatischen Einschalten der Hintergrundbeleuchtung bei Dunkelheit. Mit der entsprechenden Frontblende zu vervollständigen. Das Gerät wird entweder mit Konfiguratoren oder per PC und Software TiSferaDesign konfiguriert.

ANMERKUNG:

- Bei Verwendung der linken Ruftastenreihe am Lautsprechermodul bzw. der 2-reihigen Ruftastenmodule muss der Jumper (J1) gezogen werden.

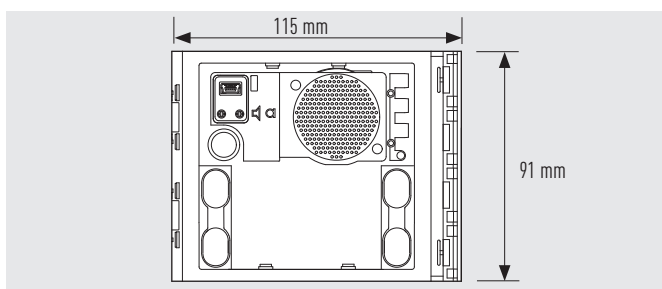
ZUGEHÖRIGE FRONTBLENDEN

- 351101 Front Türlautsprecher Sfera Aluminium Allmetal, IK 08
- 351102 Front Türlautsprecher Sfera Aluminium Allwhite, IK 08
- 351103 Front Türlautsprecher Sfera Aluminium Allstreet, IK 08
- 351111 Front Türlautsprecher mit 1 Ruftaste Sfera Aluminium Allmetal, IK 08
- 351112 Front Türlautsprecher mit 1 Ruftaste Sfera Aluminium Allwhite, IK 08
- 351113 Front Türlautsprecher mit 1 Ruftaste Sfera Aluminium Allstreet, IK 08
- 351121 Front Türlautsprecher mit 2 Ruftasten Sfera Aluminium Allmetal, IK 08
- 351122 Front Türlautsprecher mit 2 Ruftasten Sfera Aluminium Allwhite, IK 08
- 351123 Front Türlautsprecher mit 2 Ruftasten Sfera Aluminium Allstreet, IK 08
- 351141 Front Türlautsprecher mit 2 Ruftasten, 2-reihig Sfera Aluminium Allmetal, IK 08
- 351142 Front Türlautsprecher mit 2 Ruftasten, 2-reihig Sfera Aluminium Allwhite, IK 08
- 351143 Front Türlautsprecher mit 2 Ruftasten, 2-reihig Sfera Aluminium Allstreet, IK 08
- 351181 Front Türlautsprecher mit 4 Ruftasten, 2-reihig Sfera Aluminium Allmetal, IK 08
- 351182 Front Türlautsprecher mit 4 Ruftasten, 2-reihig Sfera Aluminium Allwhite, IK 08
- 351183 Front Türlautsprecher mit 4 Ruftasten, 2-reihig Sfera Aluminium Allstreet, IK 08
- 351105 Front Türlautsprecher Sfera Robur, IK 10
- 351115 Front Türlautsprecher mit 1 Ruftaste Sfera Robur, IK 10
- 351125 Front Türlautsprecher mit 2 Ruftasten Sfera Robur, IK 10
- 351145 Front Türlautsprecher mit 2 Ruftasten, 2-reihig Sfera Robur, IK 10
- 351185 Front Türlautsprecher mit 4 Ruftasten Sfera Robur, IK 10

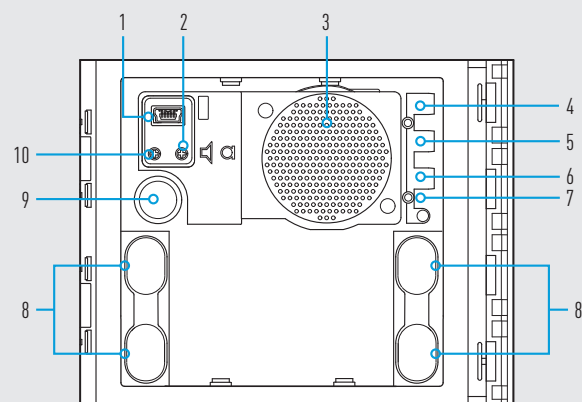
TECHNISCHE EIGENSCHAFTEN

| | |
|---|----------------|
| Spannungsversorgung über SCS BUS: | 18 – 27 VDC |
| Eigenverbrauch ohne LED-Hintergrundbeleuchtung: | 10 mA |
| Eigenverbrauch mit LED-Hintergrundbeleuchtung: | 15 mA |
| Maximaler Verbrauch unter Betriebsbedingungen: | 65 mA |
| Betriebstemperatur: | -25 bis +70 °C |
| Schutzklasse (Modul mit Frontblende montiert): | IP 54 |

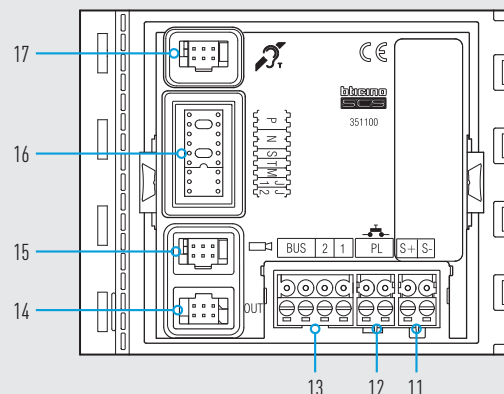
ABMESSUNGEN



Vorderansicht



Hinteransicht



LEGENDE

- 1 Mini-USB-Anschluss an den PC: Zum Up- und Download von Konfigurationsdateien bzw. zur Aktualisierung der Geräte-Firmware
- 2 Empfindlichkeitseinstellung des Mikrofons
- 3 Lautsprecher
- 4 LED zur Statusanzeige, **Tür grün = Tür offen**
- 5 LED zur Statusanzeige Kommunikation, **GRÜN = Kommunikation aktiv**
- 6 LED zur Statusanzeige Systemstatus, **GRÜN = System aktiv, ROT = System besetzt**
- 7 Helligkeitssensor zum automatischen Einschalten der Hintergrundbeleuchtung bei Dunkelheit
- 8 Ruftasten
- 9 Mikrofon
- 10 Lautstärkeeinstellung des Lautspechers
- 11 Klemmen zum Anschluss eines Türöffners (18 V AA Stosstrom, Haltestrom 250 mA)
- 12 Klemmen zum Anschluss einer externen Türöffnertaste (z. B. Postschloss)
- 13 Klemmen (1-2) für Zusatzspannungsversorgung und BUS 2-Draht
- 14 Anschlussbuchse zu anderen Modulen
- 15 Anschlussbuchse für Kameramodul (Night & Day) Art. 352400
- 16 Konfigurator-Steckplätze
- 17 Anschlussbuchse für Modul Art. 352700 (Modul mit Induktionsschleife und Sprachausgabe)

351100

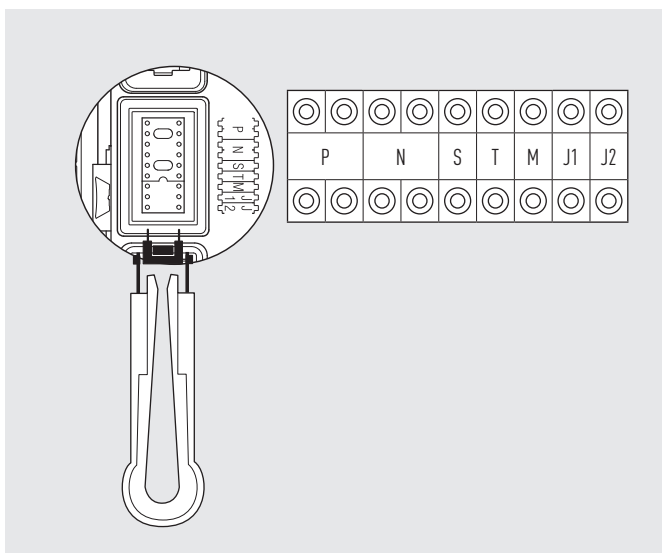
KONFIGURATION

Das Gerät ist zu konfigurieren. Die Konfiguration kann auf zwei verschiedene Arten erfolgen:

- Konfigurationsmodus 1:** Mittels Konfiguratoren am Gerät
- Konfigurationsmodus 2:** Mittels PC und Software TiSferaDesign*

KONFIGURATIONSMODUS 1

Der Konfigurationsmodus 1 sieht den Einsatz von Konfiguratoren in die entsprechenden Steckplätze vor:



P – NUMMER DER TÜRSTATION

In einer Anlage mit nur einer Türstation wird P nicht konfiguriert. Bei mehreren Türstationen muss der rechte P-Steckplatz zwischen 0 und 9 konfiguriert werden. Türen, die mit 0 konfiguriert sind, können immer geöffnet werden. Türen mit einer Konfiguration von 1 bis 9 nur vom Telefon, welches angeläutet wurde. Der rechte P-Steckplatz ist für die Einer-Stellen, der linke P-Steckplatz ist für die Zehner-Stellen.

N – RUFNUMMER

Mit diesen Steckplätzen wird die Ruftastenzuordnung der ersten Ruftaste belegt (z. B. _1). Automatisch wird damit diese Hausstation der untersten Taste der Türstation zugeordnet. Die weitere Zuordnung der Ruftasten erfolgt automatisch in aufsteigender Reihenfolge. Bei Türstationen mit Zehnerstatur erfolgt keine Konfiguration. Der rechte N-Steckplatz ist für die Einer-Stellen, der linke N-Steckplatz ist für die Zehner-Stellen.

2 – SIGNALTYP DES TÜRÖFFNERS

Der Konfigurator in S im Türlautsprechermodul bestimmt den Signaltyp des Rufes von dieser Türstation.

| Konfigurator | 0 | 1 | 2 | 3 |
|--------------|---------|-------------------|---------|----------|
| Ruftöne | Zweiton | Einton pulsierend | Zweiton | Dauerton |
| | 1200 Hz | 1200 Hz | 1200 Hz | 1200 Hz |
| | 600 Hz | 0 Hz | 2400 Hz | |

Bei Einfamilienhäusern S = 9 bedeutet Allgemeinruf (d. h. max. 5 parallele Hausstationen)

T – ZEITEINSTELLUNG DES TÜRÖFFNERS

Der Konfigurator in S im Türlautsprechermodul bestimmt den Signaltyp des Rufes von dieser Türstation.

| Konfigurator | 0 = kein Konfigurator | 1 | 2 | 3 | 4* | 5 | 6 | 7 |
|--------------|-----------------------|--------|---------|---------|--------|---------|---------|---------|
| | 4 Sek. | 1 Sek. | 2. Sek. | 3. Sek. | Taster | 6. Sek. | 8. Sek. | 10 Sek. |

* Maximale Zeiteinstellung des Türöffners 10 Sek., wonach das Gerät wieder in den Stand-by-Modus übergeht. Für einen längeren Betrieb als 10 Sekunden muss der Aktivator Art. 346200 in MOD = 5 konfiguriert werden.

M – AKTIVIERUNG/DEAKTIVIERUNG DER RUFTÖNE, TÜRÖFFNUNG-BESTÄTIGUNGSTON UND HINTERGRUNDBELEUCHTUNG

Mit den Steckplätzen M können die Bestätigungstöne des Türöffners und des Rufes verändert werden. Zusätzlich kann die Funktion der Hintergrundbeleuchtung verändert werden.

| Konfigurator | M = 0 | M = 1 | M = 2 | M = 3 |
|--------------|---------------------|---------------------------|-------------------------------|-----------------------|
| Status Töne | Alle Töne aktiviert | Ton Türöffner deaktiviert | Ruftonbestätigung deaktiviert | Alle Töne deaktiviert |

| Konfigurator | M = 4 | M = 5 | M = 6 | M = 7 |
|-------------------------------|---------------------------------|---------------------------------|---------------------------------|---------------------------------|
| Status Töne | Alle Töne aktiviert | Ton Türöffner deaktiviert | Ruftonbestätigung deaktiviert | Alle Töne deaktiviert |
| + | + | + | + | + |
| Status Hintergrundbeleuchtung | Hintergrundbeleuchtung immer ON | Hintergrundbeleuchtung immer ON | Hintergrundbeleuchtung immer ON | Hintergrundbeleuchtung immer ON |

J1 – AKTIVIERUNG DER RUFTASTEN NACH REIHEN*

Der Konfigurator J1 ermöglicht das Management der Ruftasten auf dem Türlautsprechermodul gemäss folgenden Angaben:

J1 EINGESETZT = aktiviert nur die Ruftasten der rechten Reihe, nur für einreihige Ruftastenmodule (Art. 352000)

J1 NICHT EINGESETZT = aktiviert die Ruftasten beider Reihen (rechts und links), nur für Ruftastenmodul mit 8 Ruftasten (Art. 352100)

J2 – ZUSÄTZLICHES NETZGERÄT FÜR DIE TÜRSTATION

Wird ein Zusatznetzgerät an das Lautsprechermodul angeschlossen, ist der Jumper J2 zu entfernen (Netzgerät bei Anlagen Video >26 erforderlich).

J2 EINGESETZT = kein Zusatznetzgerät

J2 NICHT EINGESETZT = Zusatznetzgerät angeschlossen

KONFIGURATIONSMODUS 2*

Der Konfigurationsmodus 2 sieht die Konfiguration des Geräts mittels PC und mitgelieferter Software TiSferaDesign vor. Details finden Sie am Ende der Sfera-Datenblätter.

* Bei Konfiguration mittels PC und Software TiSferaDesign muss der Jumper J1 entfernt werden und es darf kein Konfigurator in den Steckplätzen vorhanden sein.